

PRAMOS – produktový list

Plastová okna a balkónové dveře vyrobené ze osmikomorového profilového systému HORIZONT PS SPACE 8.

Okna a balkónové dveře jsou určeny pro použití do bytových a nebytových objektů, na které se nevztahují požadavky na požární odolnost a kouřotěsnost.



Stručný technický popis výrobku:

Osmikomorová plastová okna typ HORIZONT PS SPACE 8

Prostup rámové sestavy $U_f = 0,90 \text{ W.K}^{-1}.\text{m}^{-2}$

Konstrukční šířka rámu 90 mm

Konstrukční šířka křídla 90 mm

Možnost zasklení: izolační dvojskla a trojskla s $U_g 1,1 - 0,3 \text{ W.K}^{-1}.\text{m}^{-2}$

Tloušťka stěn hlavních profilů dle ČSN EN 12 608 min. 2,8, třída A

Bezolovnatá směs profilů PRO Nature

Základní řezy pro jednotlivá zasklení uvedeny na dalších listech.

Více informací získáte na e-mailu vlastnosti@pramos.cz

nová

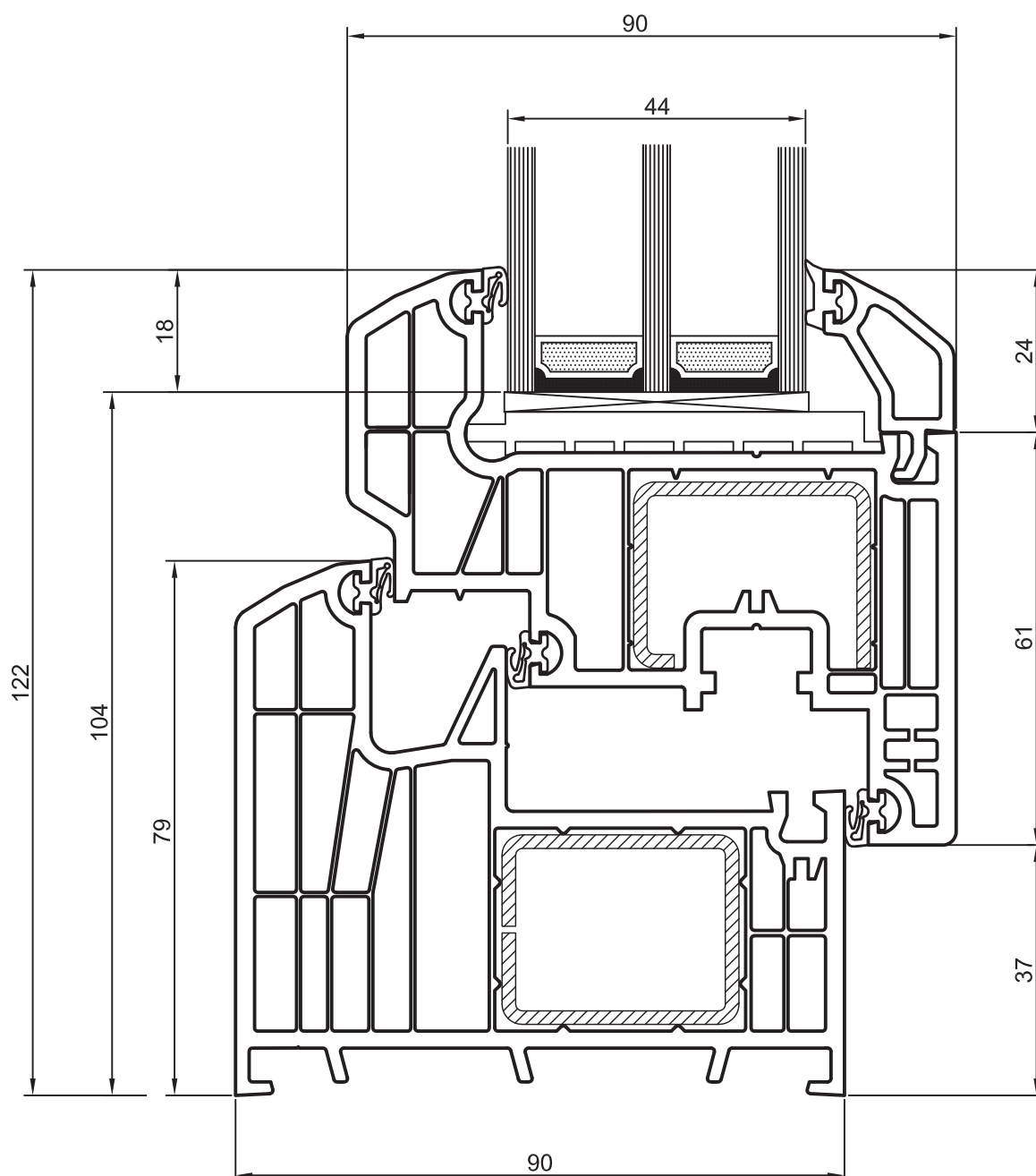
zelená

úsporám

PRAMOS - produktový list

Základní výkresy sestav

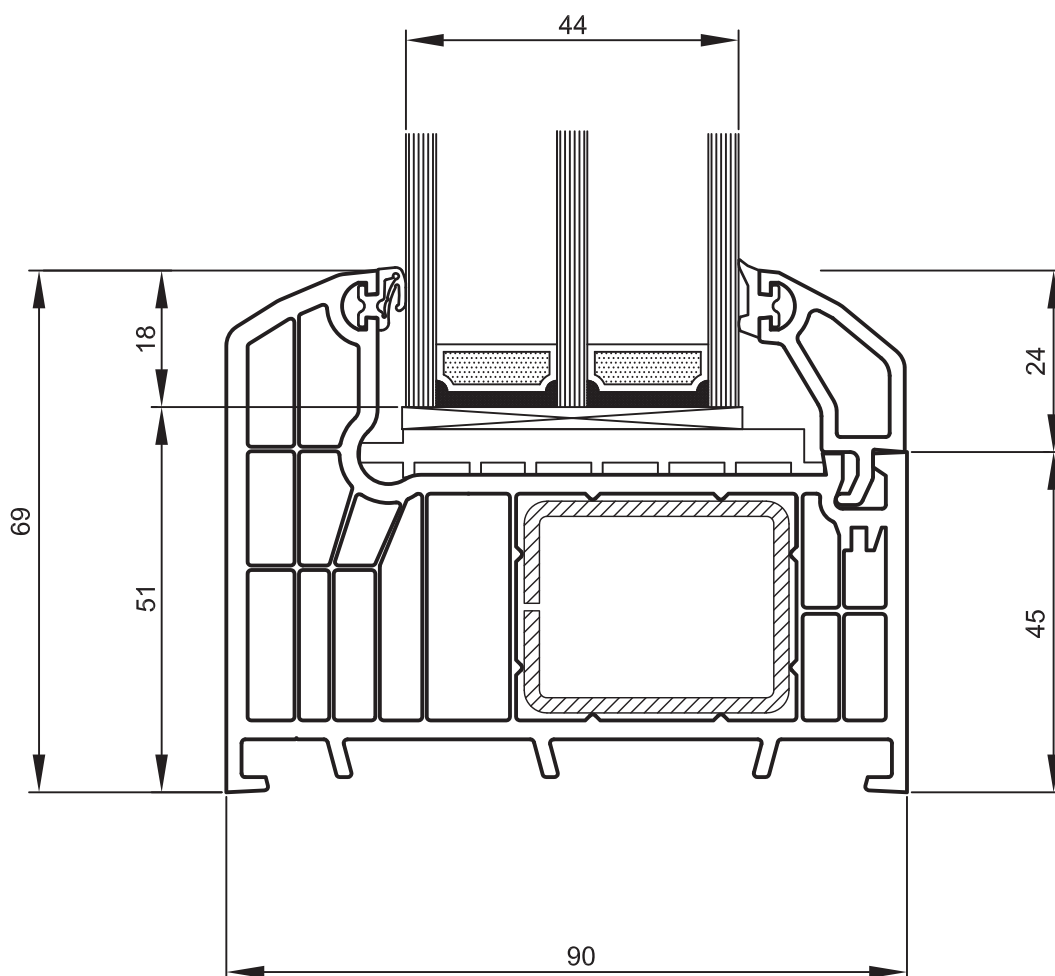
Spodní řez okna se zasklením izolačním trojsklem 44 mm
základní rozměry sestavy



PRAMOS - produktový list

Základní výkresy sestav

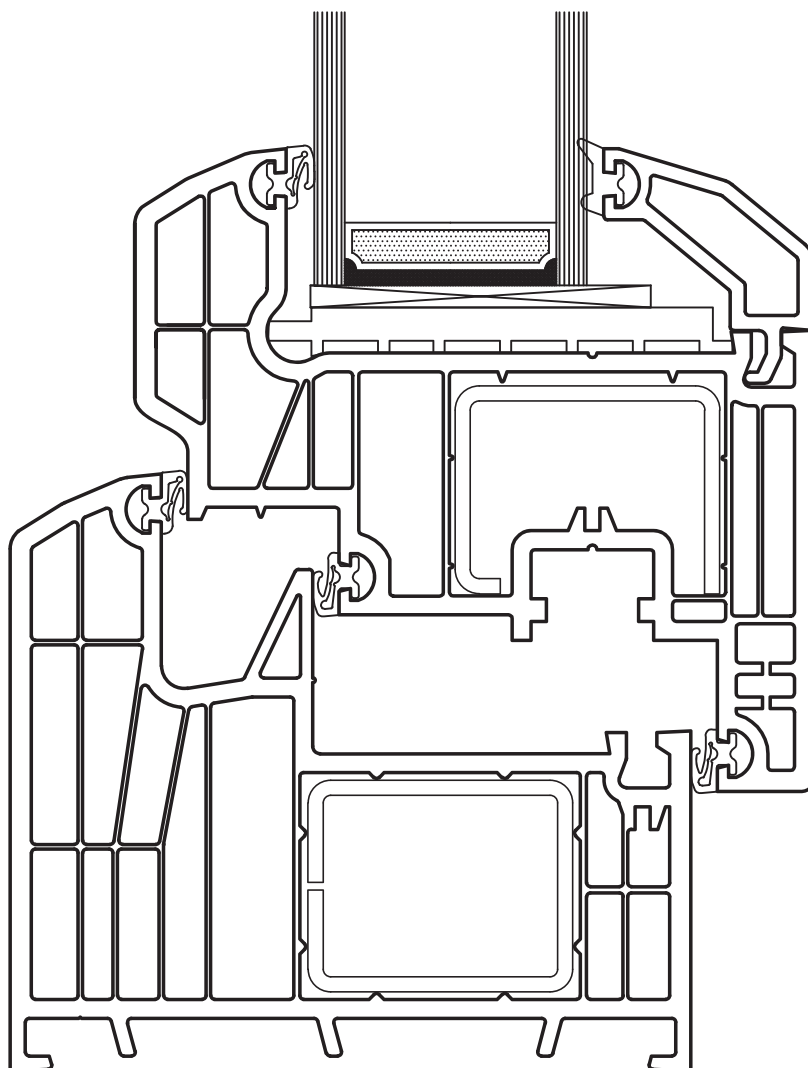
Spodní řez okna s pevným zasklením izolačním trojsklem 44 mm
základní rozměry sestavy



PRAMOS - produktový list

Základní výkresy sestav

Spodní řez okna se zasklením izolačním dvojsklem s šířkou 36 mm



PRAMOS - produktový list

Základní výkresy sestav

Spodní řez okna se zasklením izolačním trojsklem 52 mm

