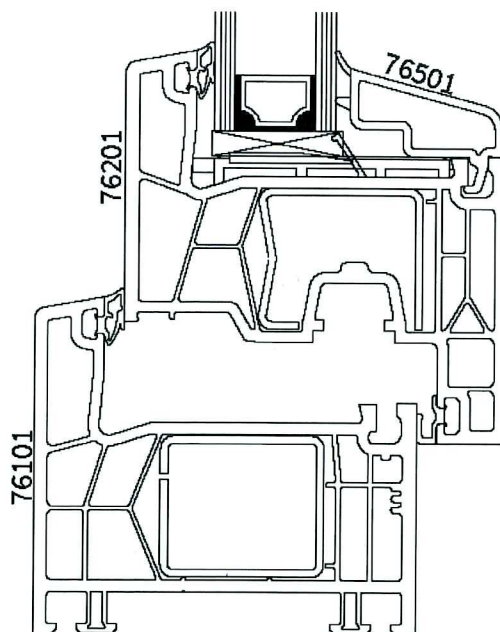


Tabulka 2: Rozměry okna

Rám	1 230 x 1 480 mm
Sklo	1 005 x 1 255 mm
Plocha okna A_w	1,8204 m ²
Plocha zasklení A_g	1,2613 m ²
Plocha rámu A_f	0,5591 m ²
Délka obvodu skla l_g	4,520 m
Poměrná plocha rámu	30,7 %
Poměrná plocha skla	69,3 %

Obrázek 1: Řez okna

3. Výsledky výpočtu

Výpočet hodnot součinitele prostupu tepla, U_w , okna vychází z normy ČSN EN ISO 10077-1 a podkladů – viz kapitola 1 a 2. Vypočítané hodnoty jsou uvedeny v následující tabulce 3.

Tabulka 3: Vypočítané hodnoty součinitele prostupu tepla U_w posouzeného okna

Pořadí	U_g [W/(m ² .K)]	ψ_g [W/(m.K)]	U_f [W/(m ² .K)]	U_w [W/(m ² .K)]
1.	1,1	0,080 Hliníkový dist. profil	1,2	1,3
2.	1,0	0,080 Hliníkový dist. profil	1,2	1,3
3.	0,7	0,080 Hliníkový dist. profil	1,2	1,1
4.	0,6	0,080 Hliníkový dist. profil	1,2	0,98
5.	0,5	0,080 Hliníkový dist. profil	1,2	0,91
6.	1,1	0,048 Swisspacer	1,2	1,2
7.	1,0	0,048 Swisspacer	1,2	1,2
8.	0,7	0,046 Swisspacer	1,2	0,97
9.	0,6	0,046 Swisspacer	1,2	0,90
10.	0,5	0,046 Swisspacer	1,2	0,83